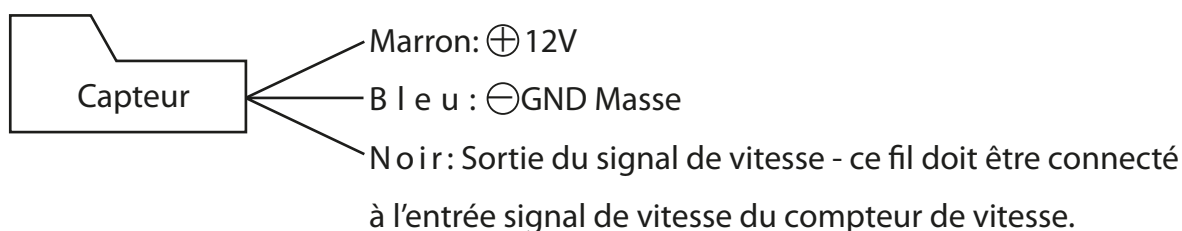


Instruction de montage du capteur de proximité

- Ce produit envoie un signal aux compteurs de vitesse Daytona.
- Pour calibrer la vitesse, allez dans la section "auto calibrage de la vitesse" des compteurs ASURA ou VELONA (voir les instructions VELONA ou ASURA disponibles sur www.evo-xracing.com)

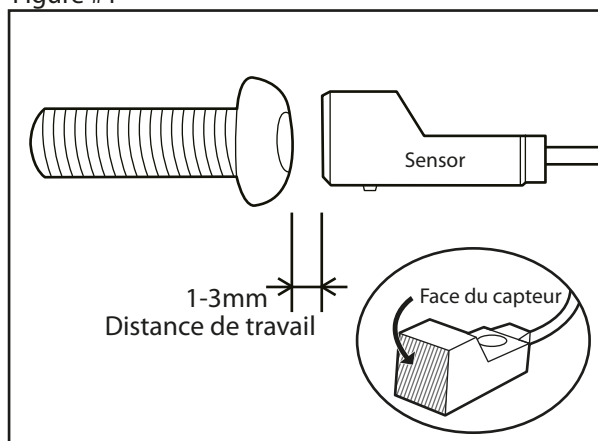
Schéma électrique



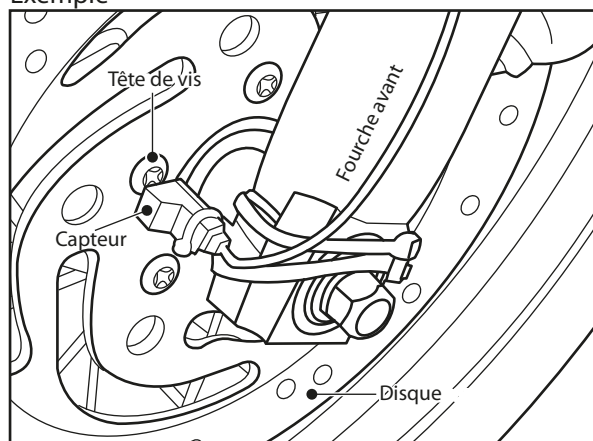
Installation

- ★ Il est nécessaire d'utiliser une platine spécifique pour fixer correctement le capteur.
- ★ Placez le capteur proche de la tête des vis du disque, ou tout autre élément métallique en rotation lorsque le véhicule roule.
- ★ La distance de fonctionnement entre le capteur et l'élément métallique est comprise entre 1 et 3 mm. Conformez vous à la figure 1.

Figure #1



Exemple



⚠ Attention

Assurez vous que le capteur et/ou le support soient correctement fixés et installés, sans rentrer au contact avec les éléments tournants. Un mauvais montage de ces éléments pourraient entrainer de grave conséquences.